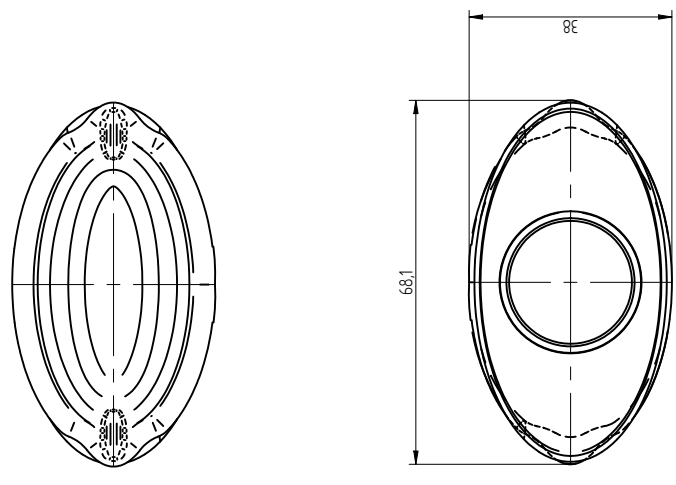
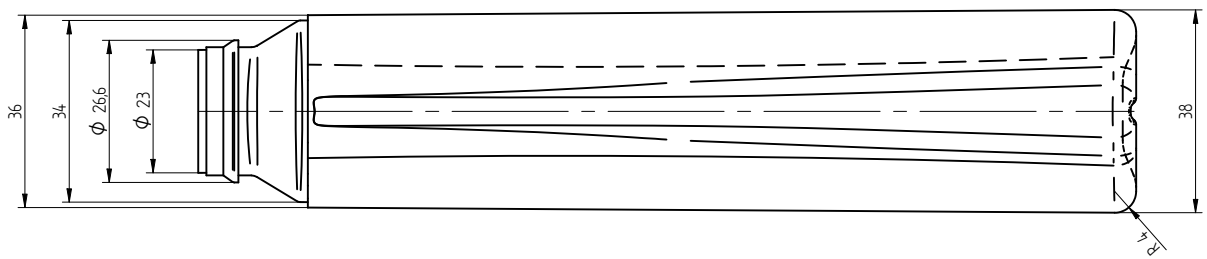
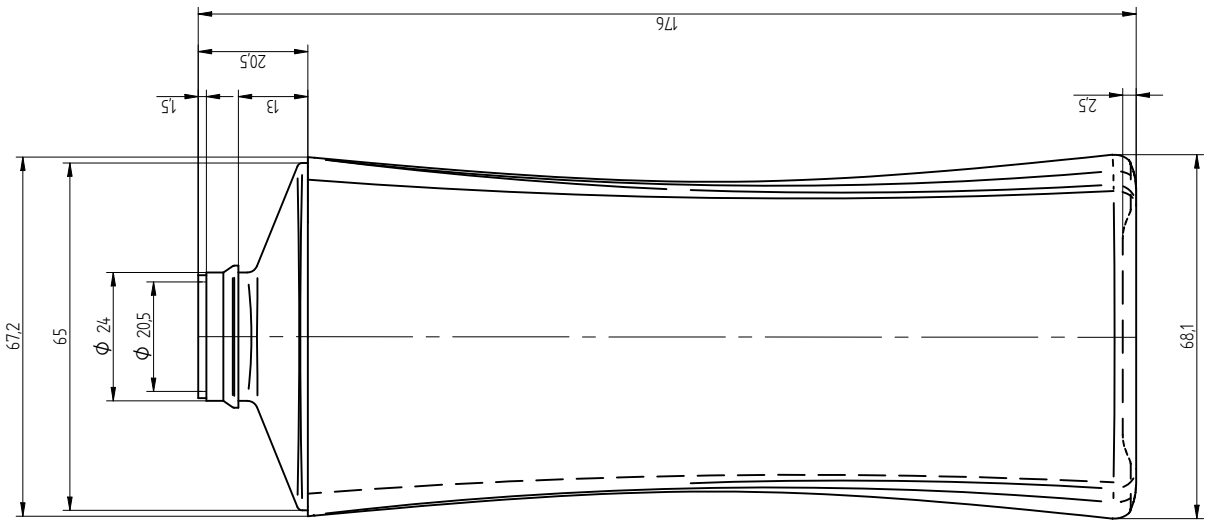


Lit. zmian	Data	Pocpis	Nr karty. zm.



Material	Oznaczenie	PP	Waga	Pojemność c
Nr normy	Nr normy	22 ± 2g	265 ± 7ml	
Konstr.	Złącina K.	22.11.2008	Nazwa wyrobu	
Sprawił	Kacprzyk M.	22.11.2008	Butelka OLA 250ml	
Podz.	Format	A3	Nr rysunku	D-16/01
1:1		ZTS	PLASTAN	