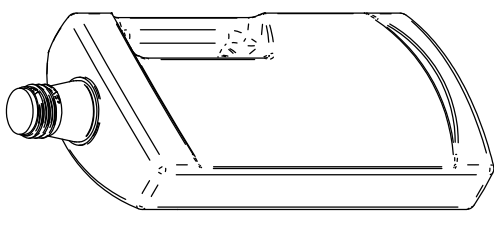
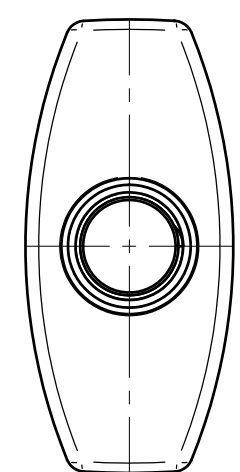
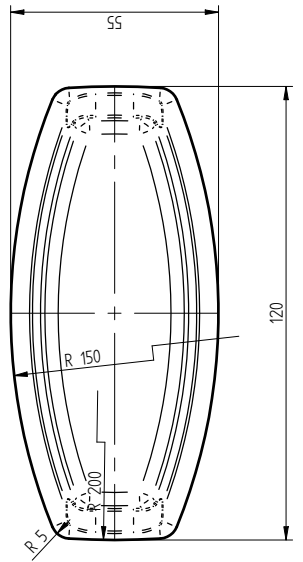
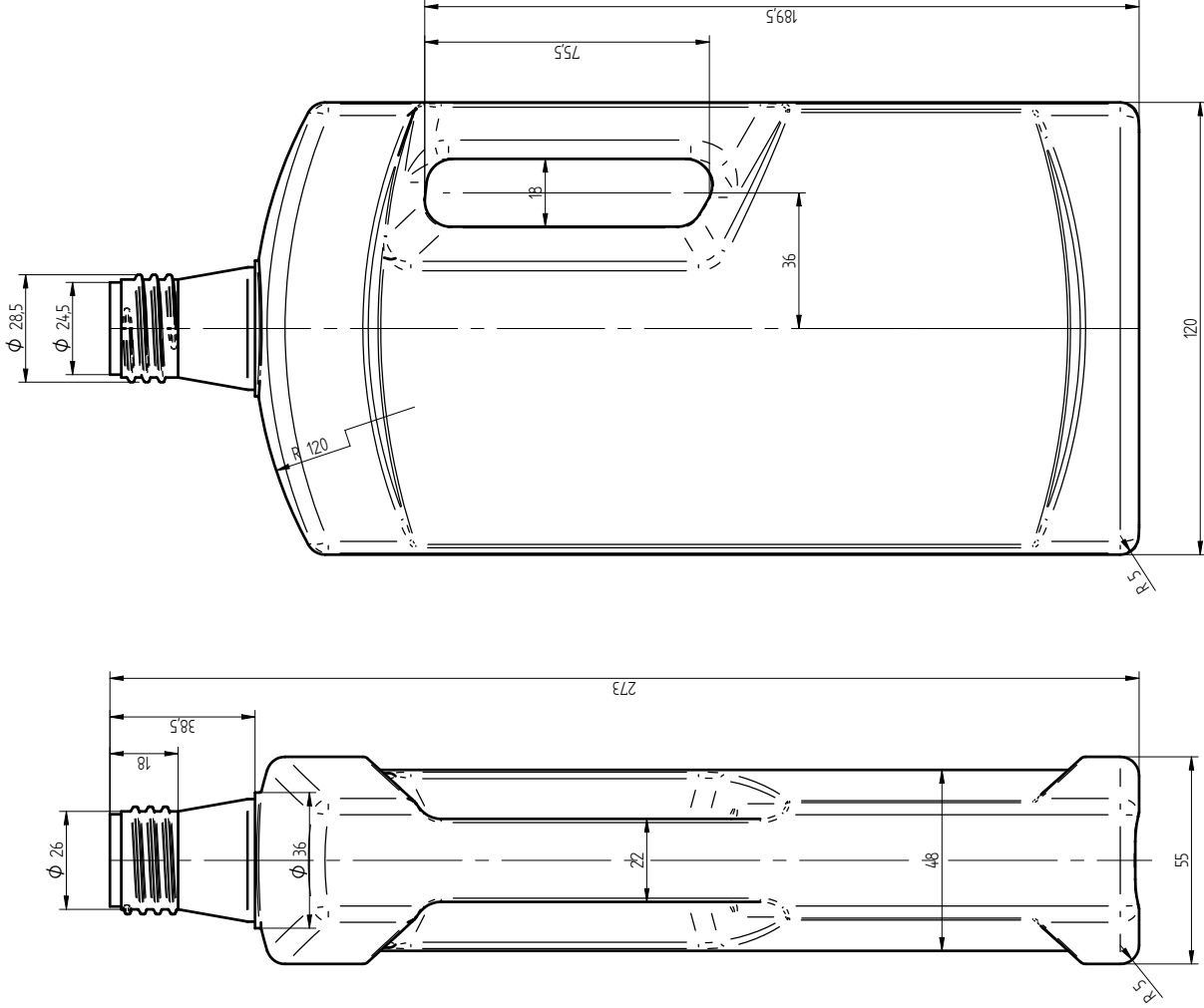


Lit. zmian	Data	Podpis	Nr karty zmian



Materiał	Oznaczenie	HDPE	Waga	Pojemność
Konstr.	Nr normy		55±3,5g	1060±25ml
Sprawił	Zięcina K.	25.01.2010	Nazwa wyrobu	
Podz.	Kacprzyk M.	25.01.2010	Butelka ALEX 1000ML	
1:1	Format	ZTS		
	A2			
				Nr rysunku
				I-14/01

PLASTAN