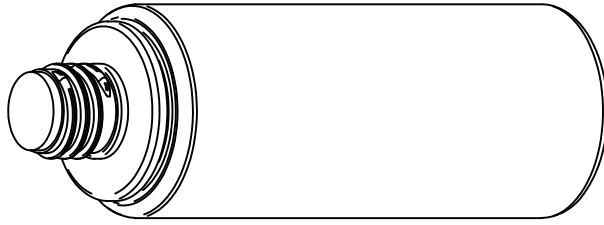
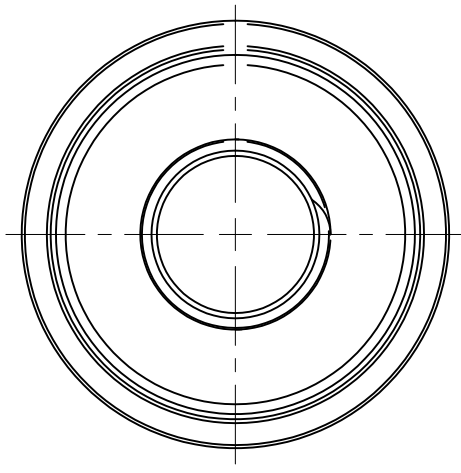
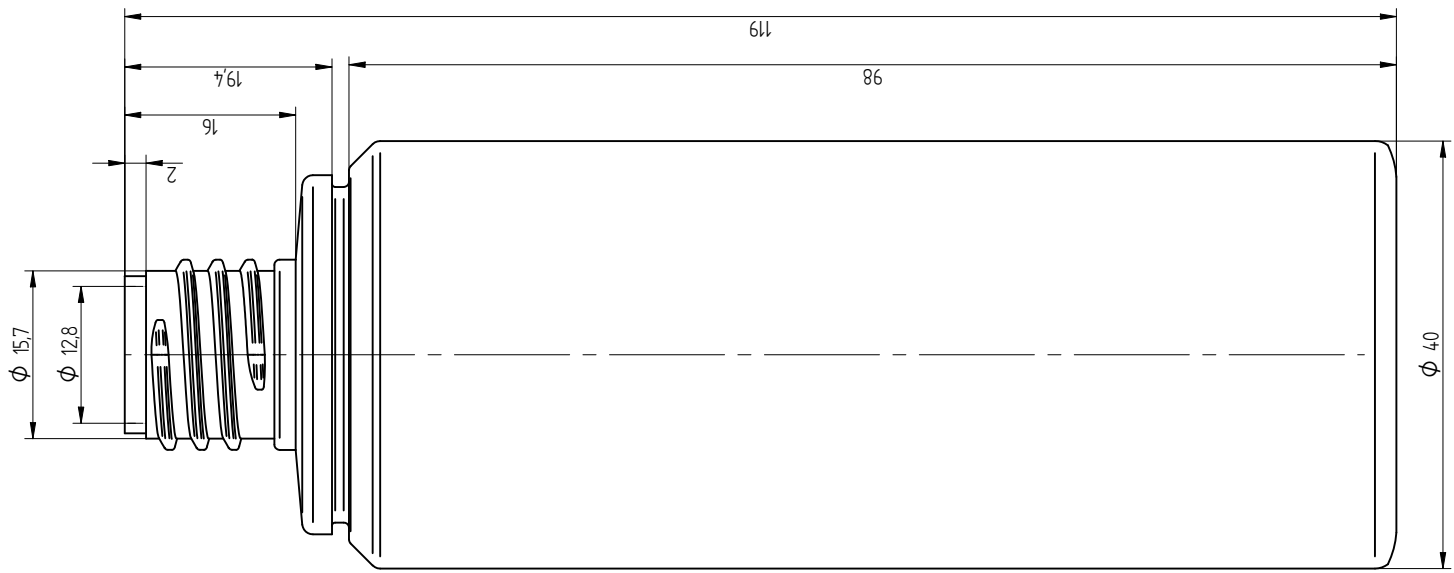
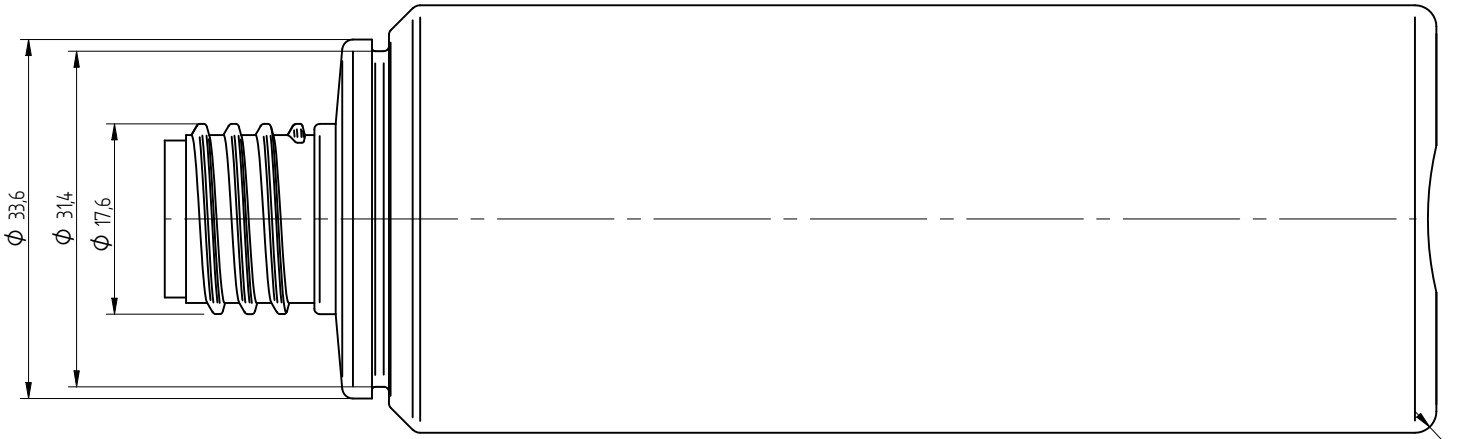


Lit. zmian	Data	Podpis	Nr karty. zm.



Material	Oznaczenie	HDPE	Waga	Pojemność c
	Nr normy		10,5±1g	115±5ml
Konstr.	Złącina K.	02.12.2011	Nazwa wyrobu	
Sprawił	Kacprzyk M.	02.12.2011	BUTELKA SILK FI40 100ML	
Podz.	Format	A3	Nr rysunku	N-32/01
2:1		ZTS	PLASTAN	