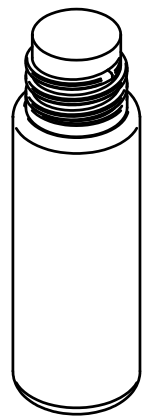
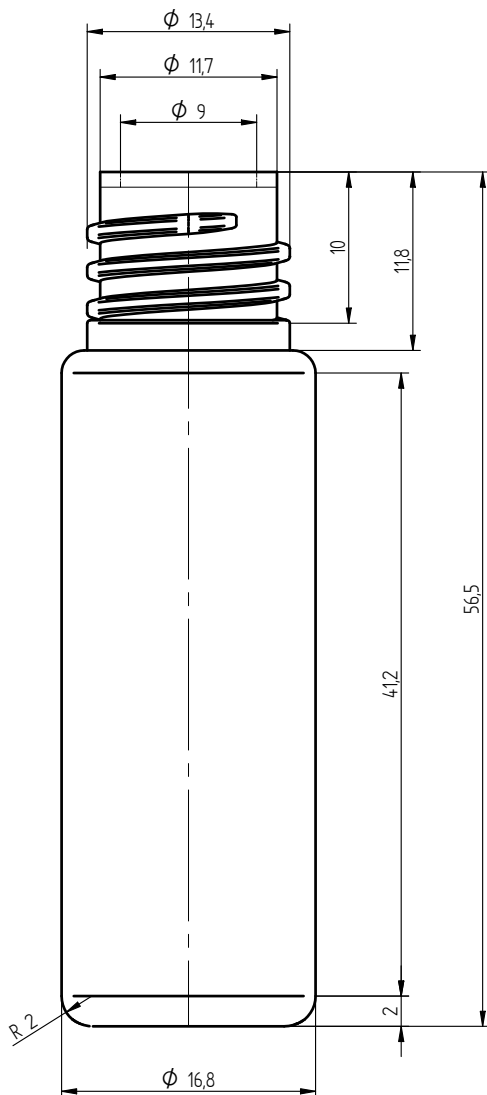
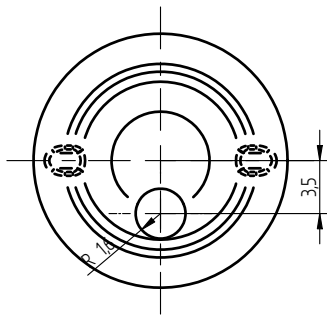


Lit. zmian	Data	Podpis	Nr karty. zm.



<i>Materiał</i>	<i>Oznaczenie</i>	<b>LD PE</b>		<i>Waga</i>	<i>Pojemność</i>
	<i>Nr normy</i>			<b>2,5±0,2g</b>	<b>8,7±1ml</b>
<i>Konstr.</i>	<i>Zięcina K.</i>	13.03.2013		<i>Nazwa wyrobu</i>	
<i>Sprawdził</i>	<i>Kacprzyk M.</i>	13.03.2013		<b>Butelka BUTELKA AMPUŁKA 7ML</b>	
<i>Podz.</i>	<i>Format</i>	<b>ZTS PLASTAN</b>			<i>Nr rysunku</i>
<b>2:1</b>	<b>A4</b>				<b>S-07/01</b>