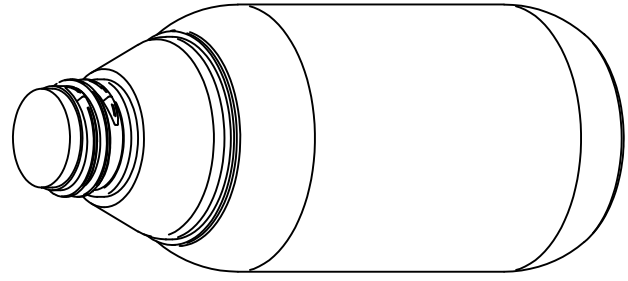
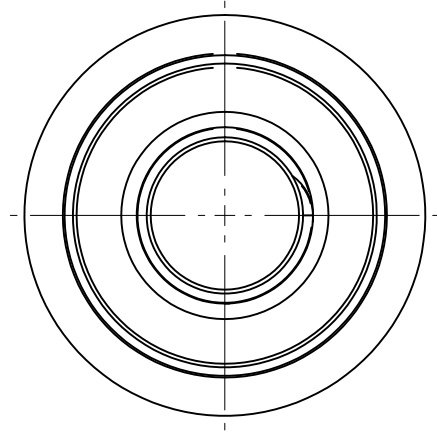
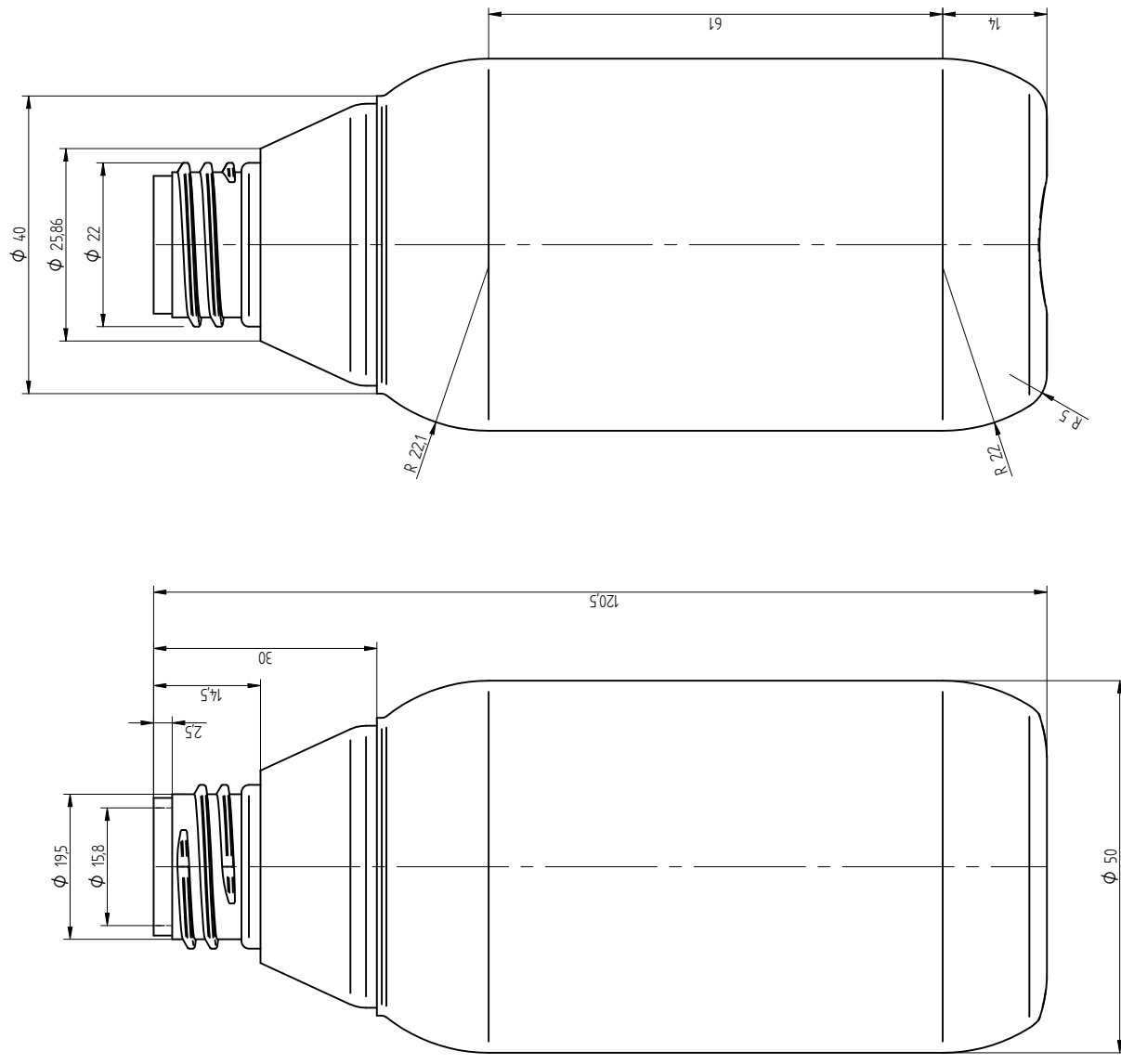


Lit. zmian	Data	Podpis	Nr karty. zm.



Material	Oznaczenie	HDPE	Waga	Pojemność c
Nr normy	Nr normy		15±1g	170±5ml
Konstr.	Złącina K.	26.02.2014	Nazwa wyrobu	
Sprawdził	Kacprzyk M.	26.02.2014	Butelka KAJA KORAL 150ml	
Podz.	Format		Nr rysunku	
1,5:1	A3	ZTS	PLASTAN	K-36/01