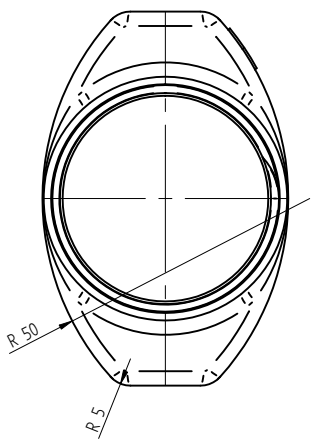
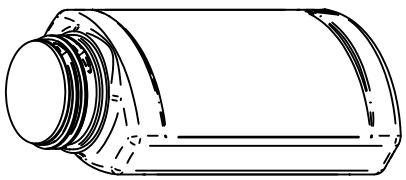
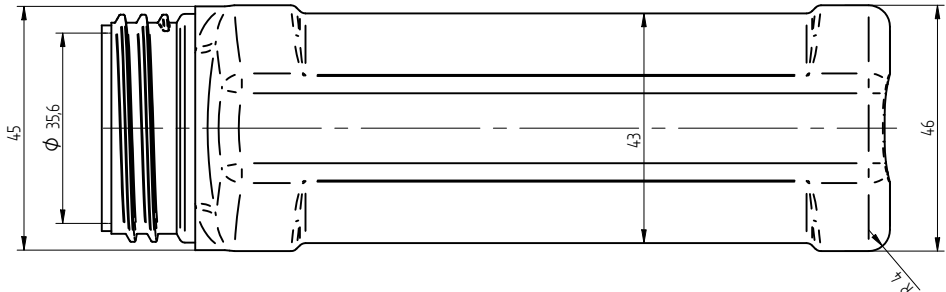
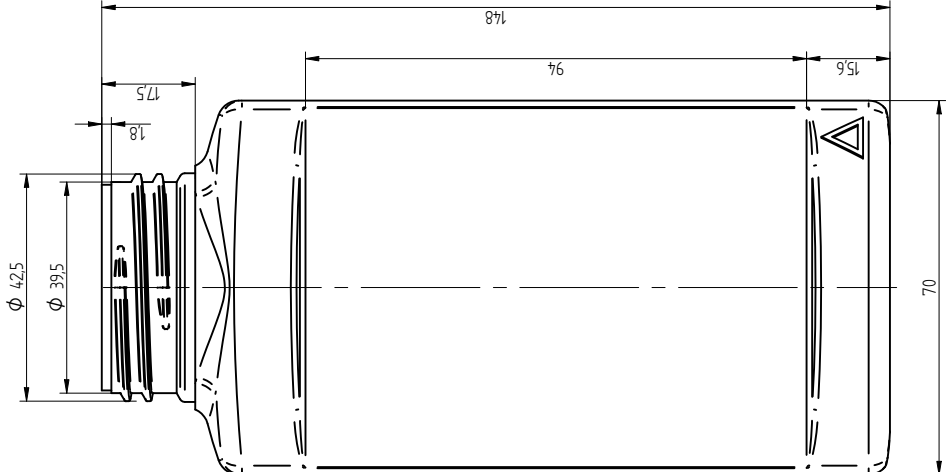


Lit. zmian	Data	Podpis	Nr karty. zm.



Material	Oznaczenie	HDPE	Waga	Pojemność c
Nr normy	Nr normy		21 ± 2g	310 ± 10ml
Konstr.	Złącza K.	17.01.2015	Nazwa wyrobu	
Sprawdził	Kacprzyk M.	17.01.2015	Butelka UDRAŻNIACZ KWIATEK 250ML	
Podz.	Format	A3	Nr rysunku	I-39/01
1:1		ZTS	PLASTAN	