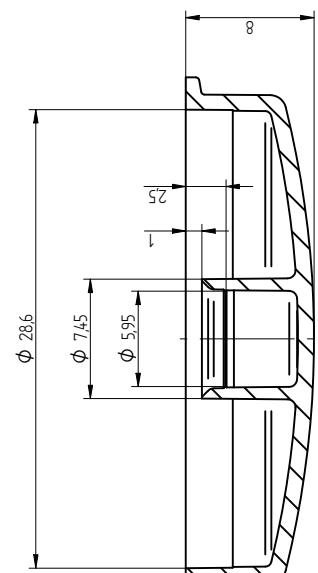
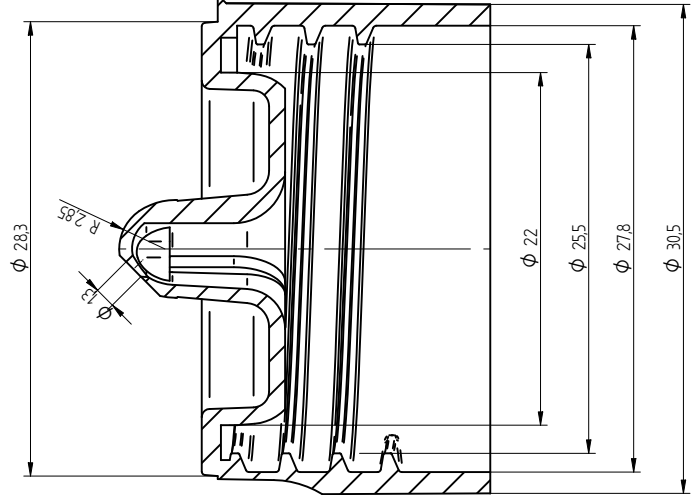
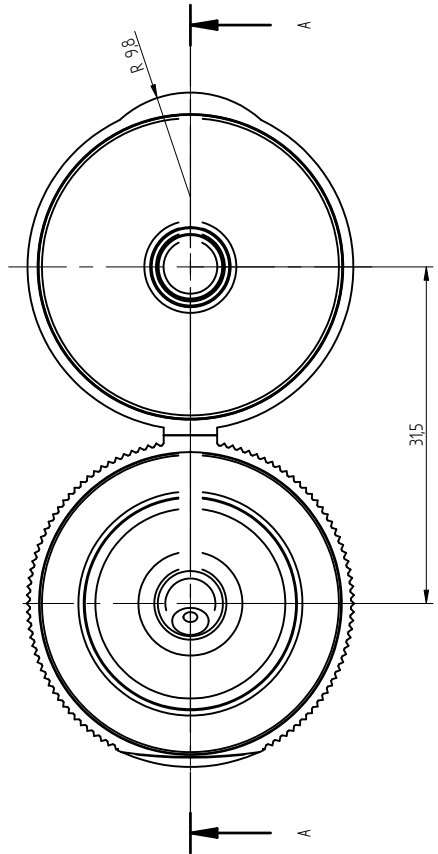
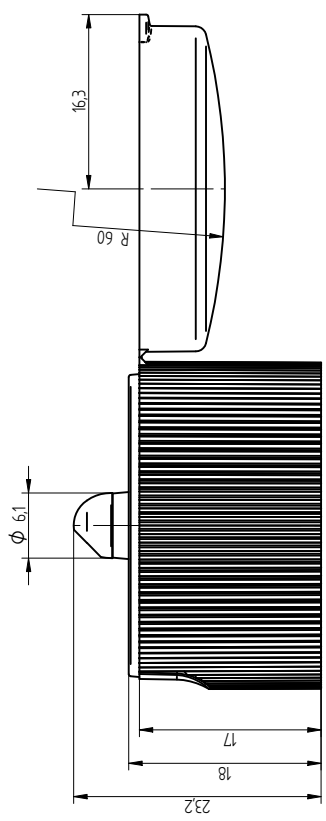
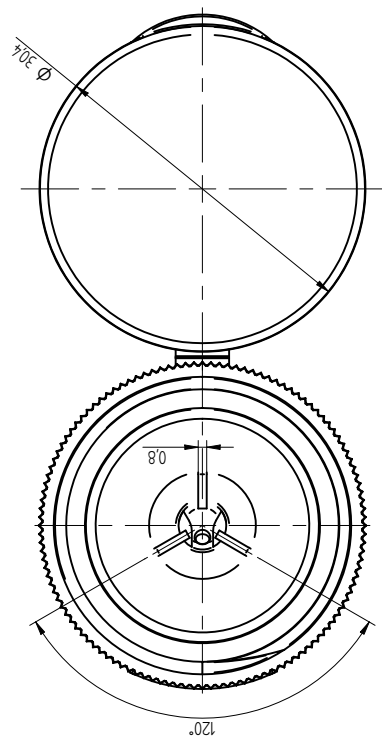
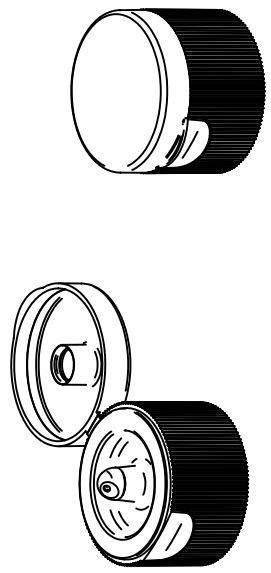
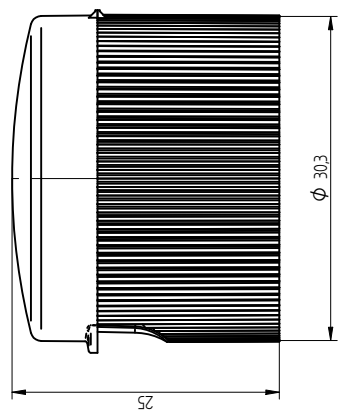


Lit. zmian	Data	Pocpis	Nr karty. zm.



PRZEKROJ A-A
3:1



Material	Oznaczenie	PP	Waga	Pojemność c
Nr normy	Nr normy		4,2±0,3g	
Konstr.	Złęczna K.	15.05.2015	Nazwa wyrobu	
Sprawdził	Kacprzyk M.	15.05.2015	NAKRETKA FLIP-TOP SPRYSK	
Podz.	Format	A3	Nr rysunku	O-56/01
2:1			ZTS PLASTAN	