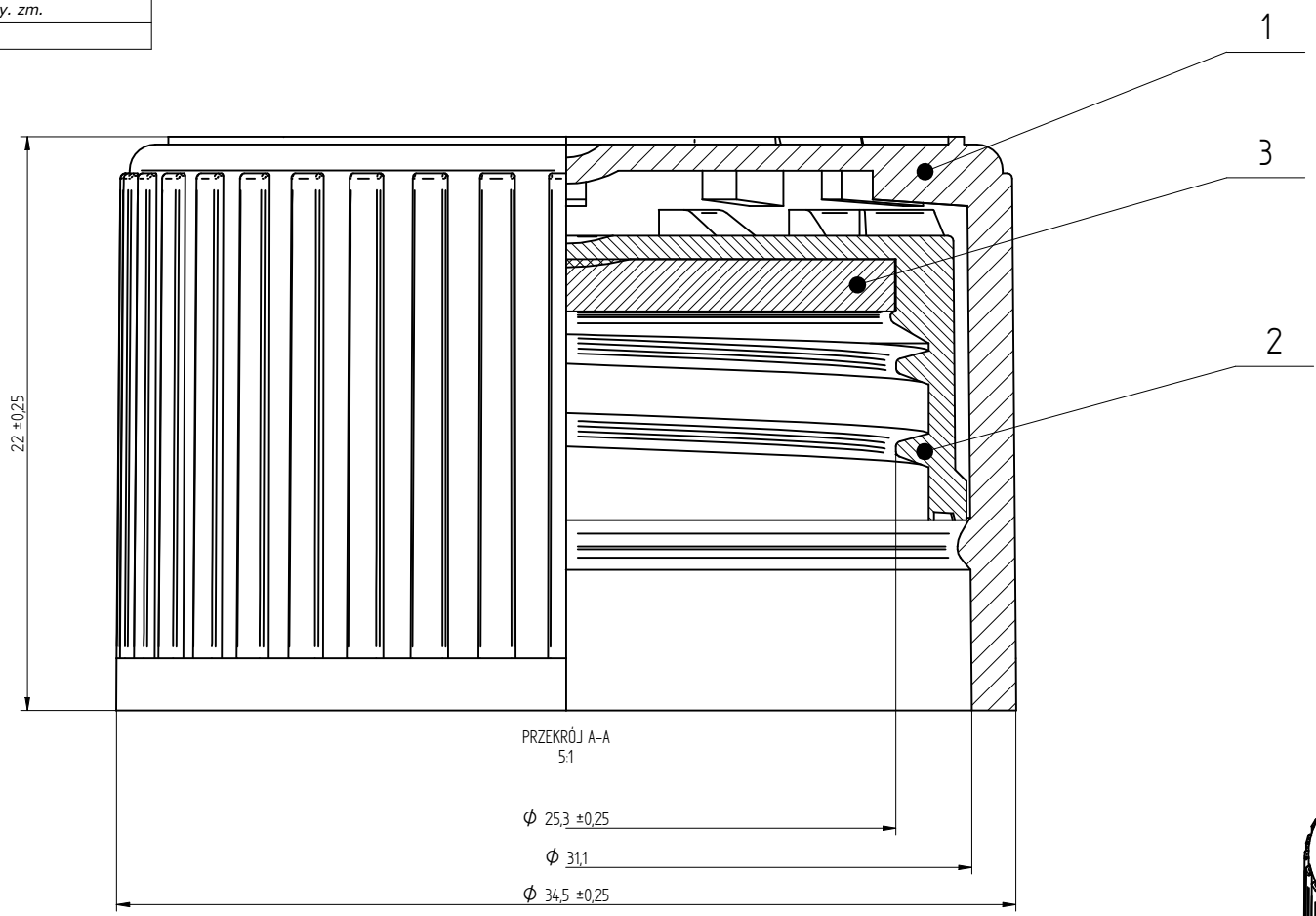
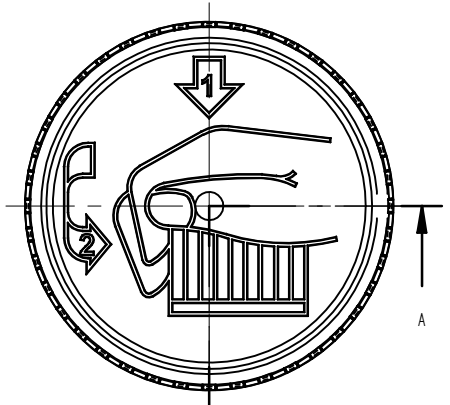
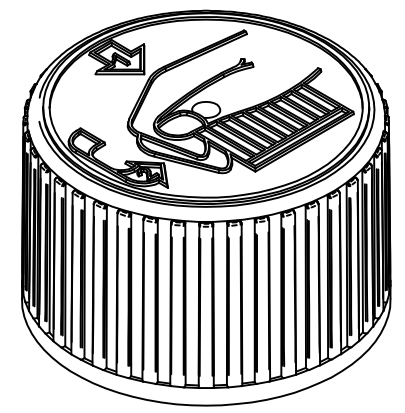


Lit. zmian	Data	Podpis	Nr karty. zm.



PRZEKRÓJ A-A  
51

Ø 25,3 ± 0,25  
Ø 31,1  
Ø 34,5 ± 0,25



A

**UWAGA: WAGA KOMPLETNEJ  
NAKRĘTKI 5,9g +/- 0,5**

3	Platek FI 25,2	1	HPL-25,2	ALKOZELL 200	25,2 x 2,0
2	Nakrętka BEZPIECZNA NA PET FI 28 POD USZCZELKĘ	1	H-45/02	HDPE	
1	Nasadka BEZPIECZNA PL FI 28	1	H-11/02	PP	
Lp.	Nazwa wyrobu	Ilość	Nr rys lub normy	Materiał	Uwagi
Konstr.	Zięcina K.	04.05.2023	Nazwa wyrobu Nakrętka BEZPIECZNA PET FI 28 Z PŁATKIEM		
Sprawdził	Kacprzyk M.	04.05.2023			
Podz. 2:1	Format A3	PLASTAN KACPRZYK Sp.z o.o. Sp.k.		Nr rysunku HP-46/00	