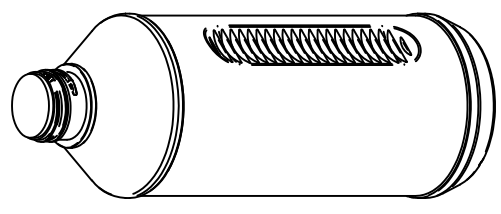
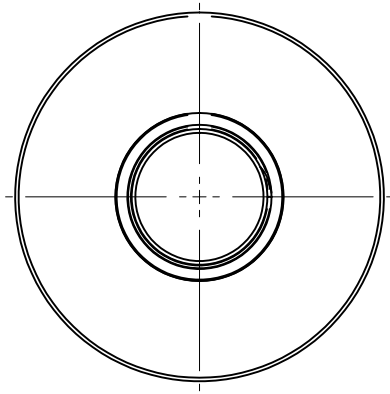
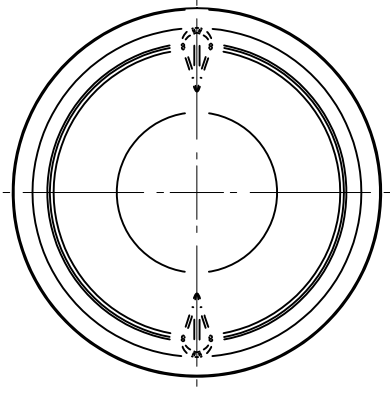
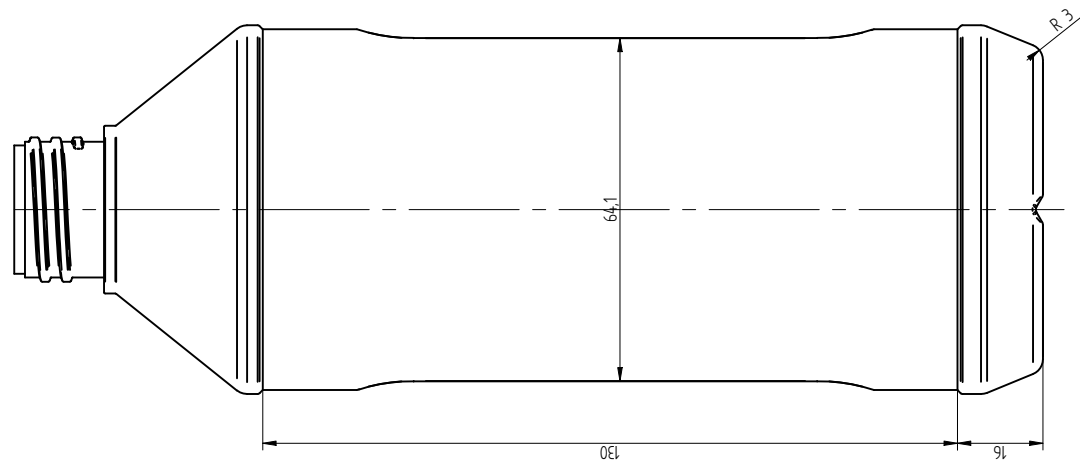
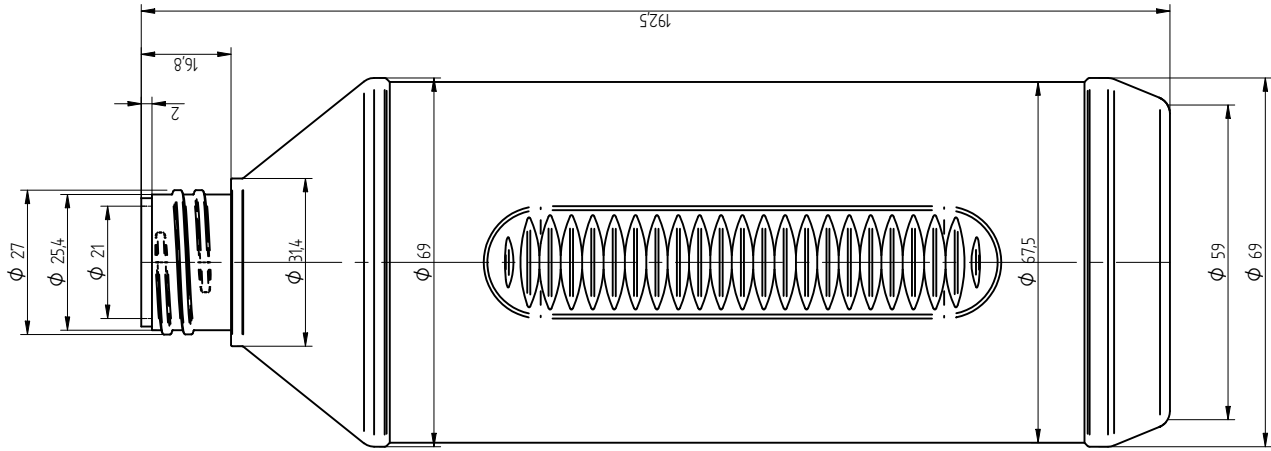


Lit. zmian	Data	Pocpis	Nr karty. zm.



Material	Oznaczenie	HDPE	Waga	Pojemność c
Nr normy	Nr normy		28±2g	555±15ml
Konstr.	Złącina K.	08.05.2010	Nazwa wyrobu	
Sprawił	Kacprzyk M.	08.05.2010	Butelka GOSPOSIA 500ML	
Podz.	Format		Nr rysunku	
1:1	A3	ZTS PLASTAN	O-06/01	