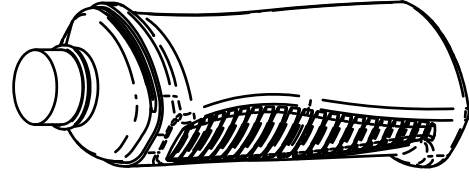
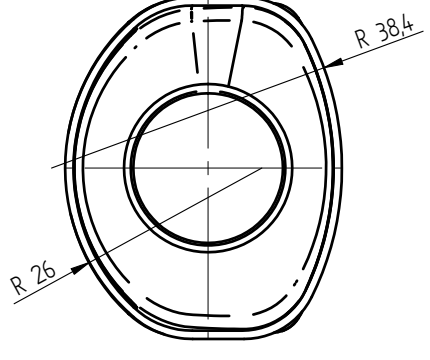
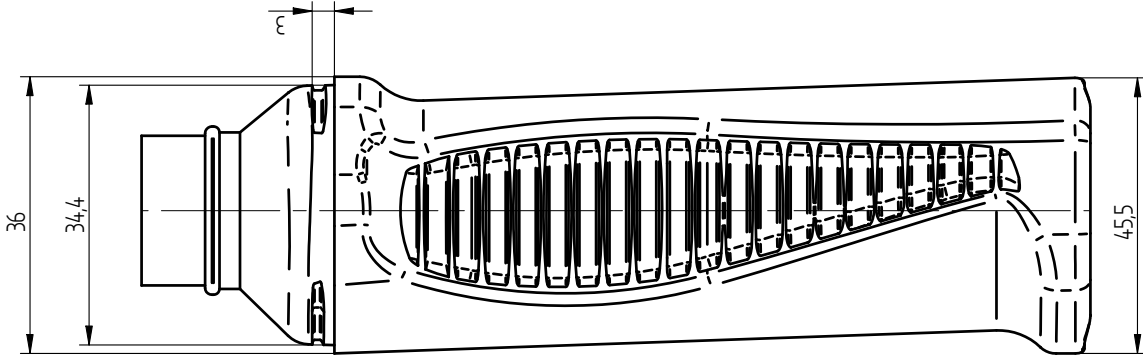
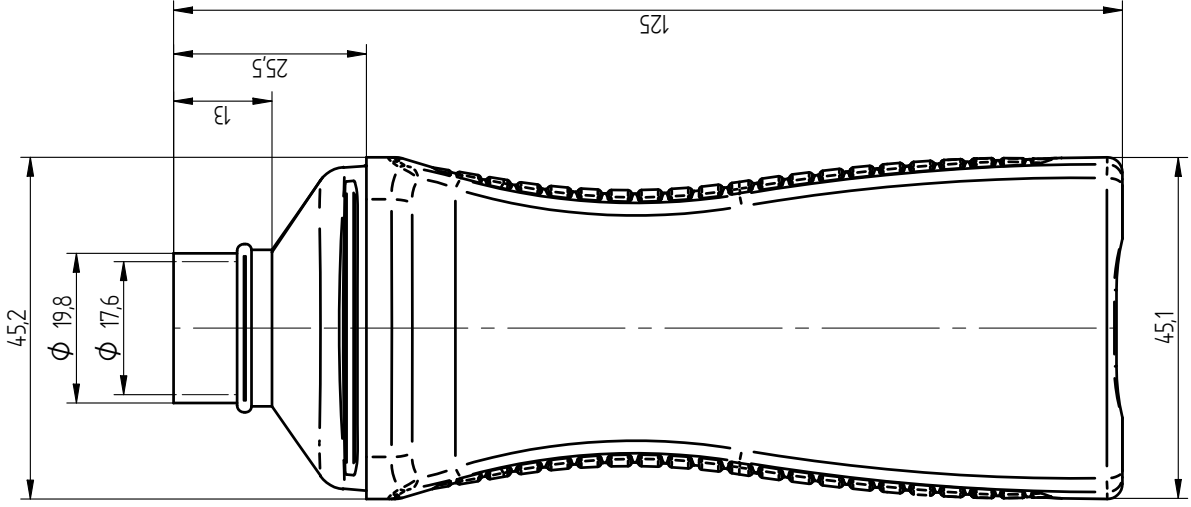


Lit. zmian	Data	Podpis	Nr karty. zm.



Material	Oznaczenie	HD PE	Waga	Pojemnoś ć
	Nr normy		15±1,5g	110±5ml
Konstr.	Zięćina K.	02.07.2012	Nazwa wyrobu	
Sprawdził	Kacprzyk M.	02.07.2012	Butelka SILVER 75ml	
Podz.	Format	ZTS PLASTAN	Nr rysunku	
1:1	A4		X-24/01	