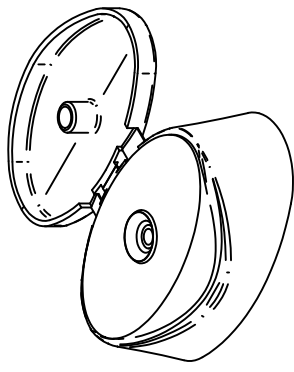
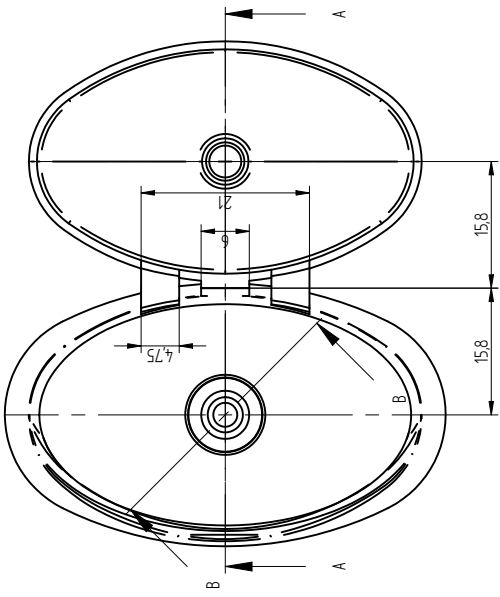
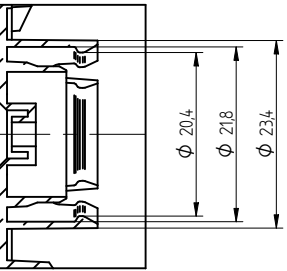
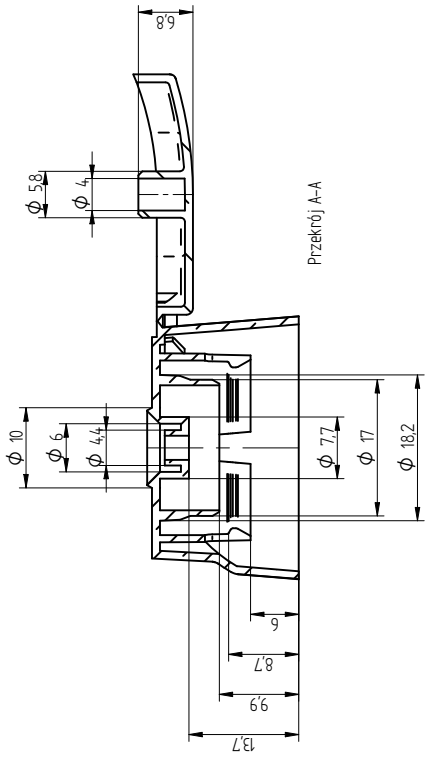
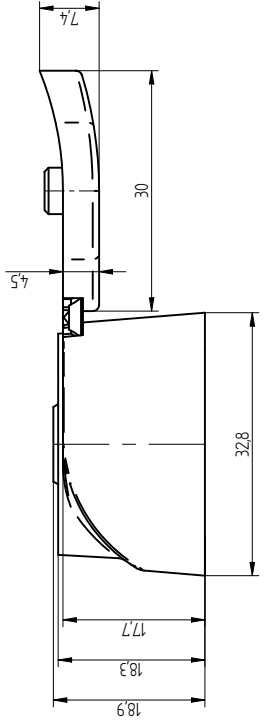
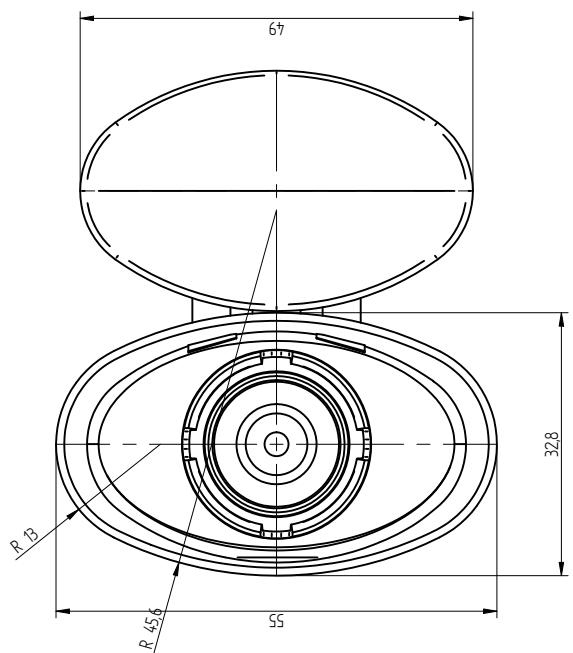


Lit. zmian	Data	Podpis	Nr karty. zm.



Material	Oznaczenie	PP	Waga	Pojemność c
Nr normy	Nr normy		5,7±0,5g	
Konstr.	Złęczna K.	25.08.2009	Nazwa wyrobu	
Sprawił	Kacprzyk M.	25.08.2009	Nasadka MAJA FLIP-TOP	
Podz.	Format	A3	Nr rysunku	U-23/01
1,5:1		ZTS PLASTAN		