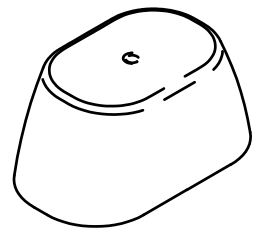
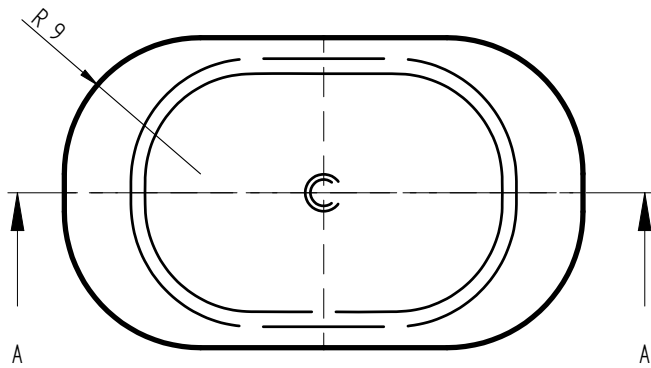
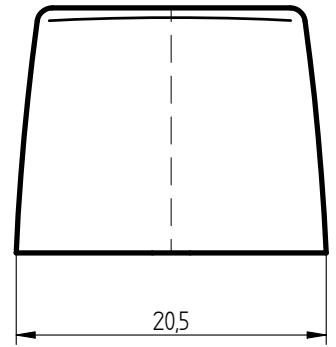
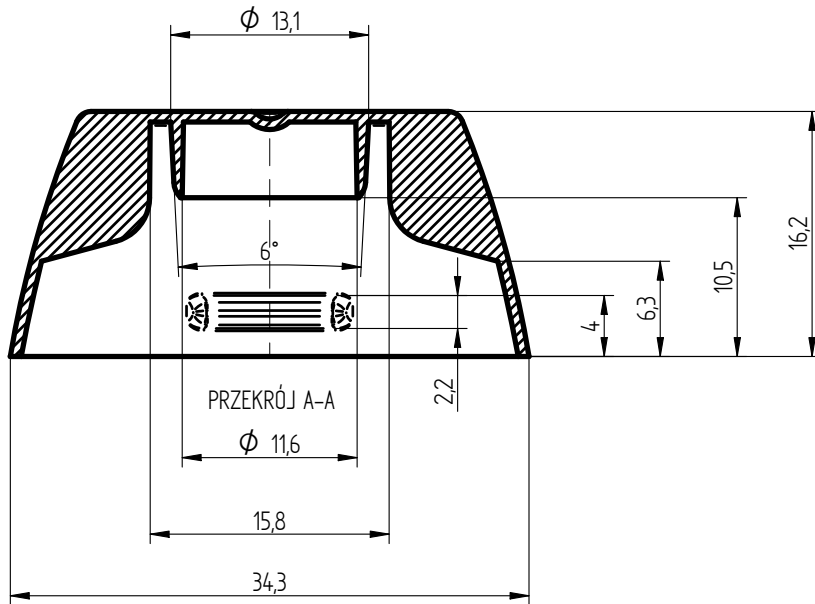
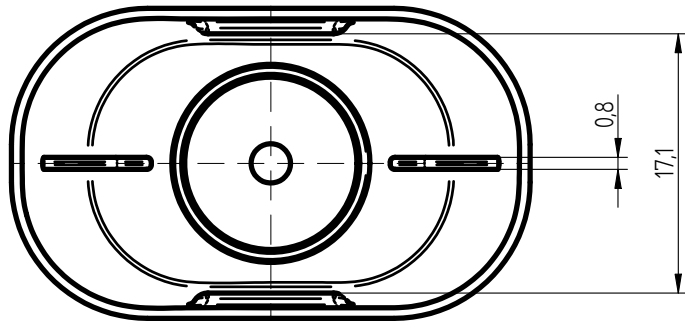


Lit. zmian	Data	Podpis	Nr karty. zm.
R	10.05.2008		



Materiał	Oznaczenie	<i>PP</i>		Waga	Pojemność ć
	Nr normy			$1,5 \pm 0,2g$	
Konstr.	Zięcina K.	10.05.2008		Nazwa wyrobu	
Sprawdził	Kacprzyk M.	10.05.2008		<i>Nasadka APART</i>	
Podz.	Format	<b>ZTS PLASTAN</b>			Nr rysunku
<b>2:1</b>	<b>A4</b>				<b>U-25/01</b>