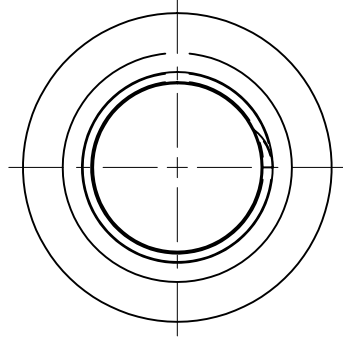
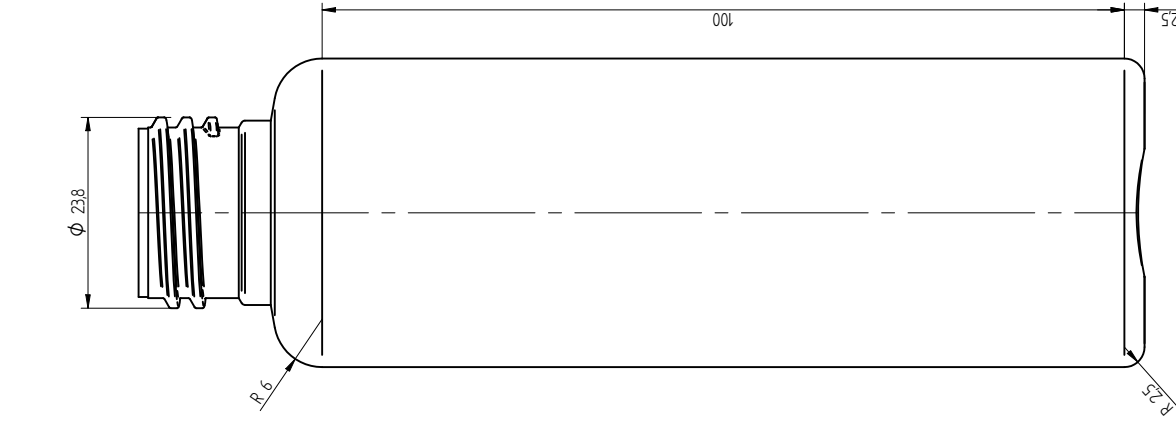
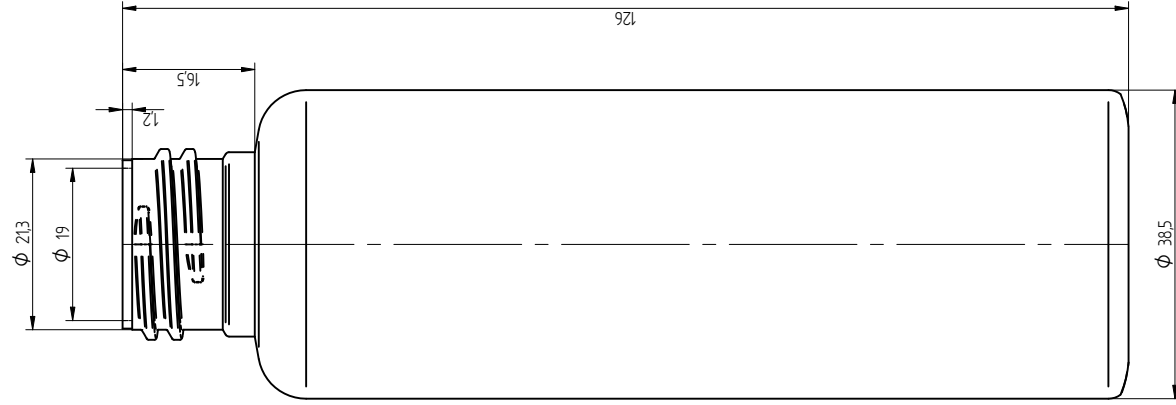


Lit. zmian	Data	Podpis	Nr karty. zm.



Material	Oznaczenie	PP	Waga	Pojemność c
	Nr normy		11 ± 1g	120 ± 5ml
Konstr.	Złącza K.	21.01.2014	Nazwa wyrobu	
Sprawdził	Kacprzyk M.	21.01.2014	Butelka EWA POD OP-24 100ML	
Podz.	Format		Nr rysunku	
1,5:1	A3	ZTS	G-23/01	