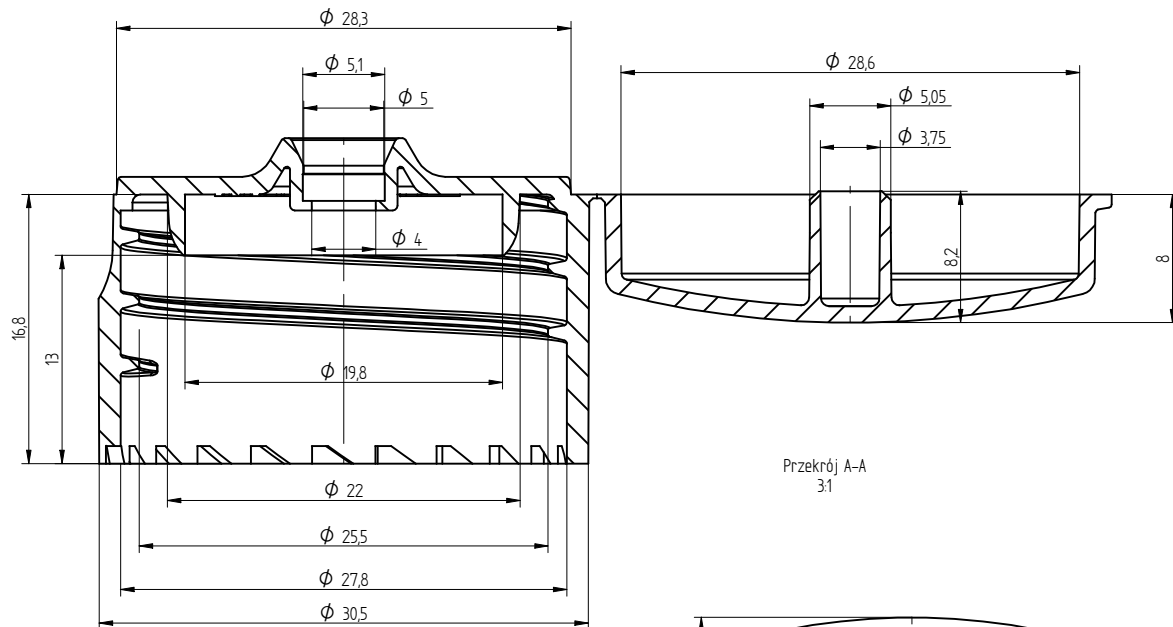
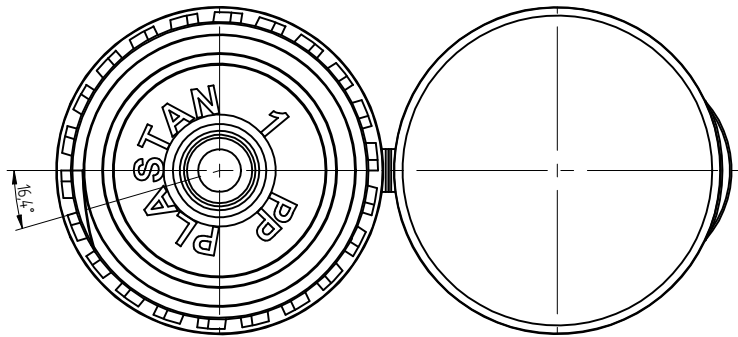
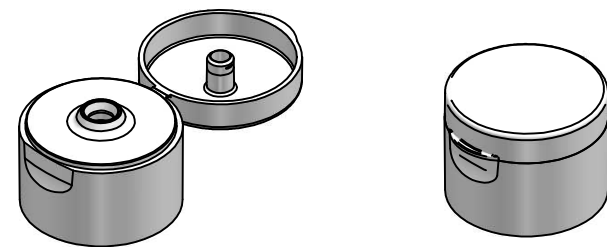
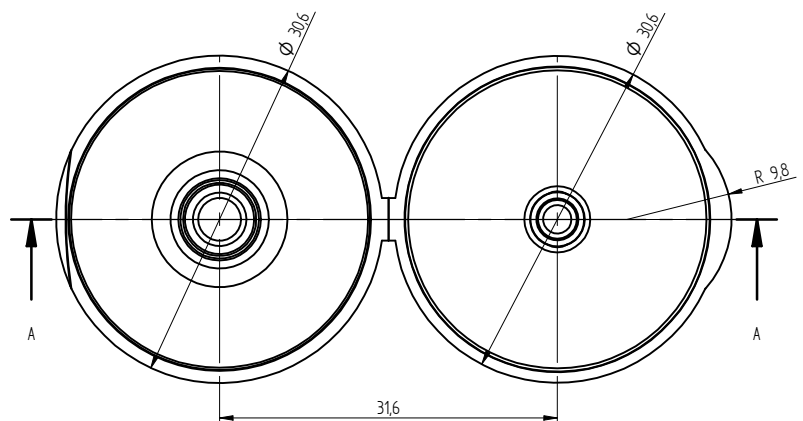
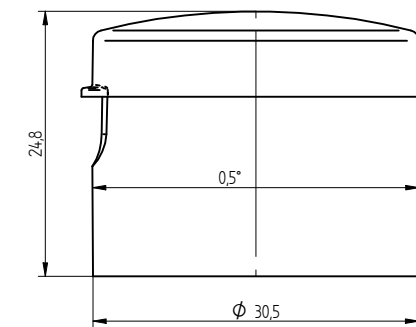
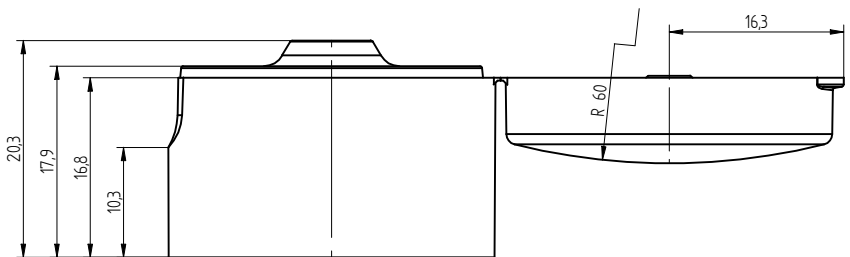


Lit. zmian	Data	Podpis	Nr karty. zm.



Przekrój A-A
31



Material	Oznaczenie	PP		Waga	Pojemność
	Nr normy			4±0,3g	
Konstr.	Zięcina K.	02.12.2016		Nazwa wyrobu	
Sprawdził	Kacprzyk M.	02.12.2016		NAKRĘTKA FLIP-TOP OP28	
Podz.	Format			Nr rysunku	
2:1	A3	PLASTAN S.J.		E-24/01	