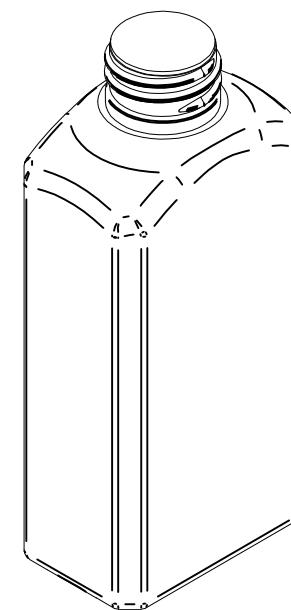
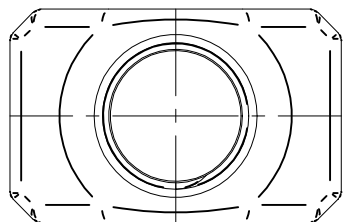
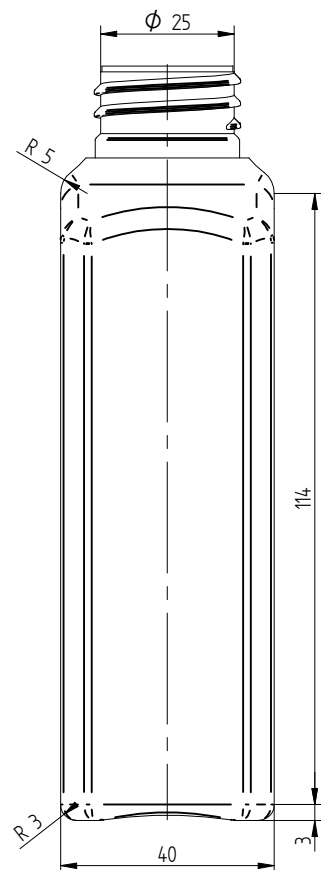
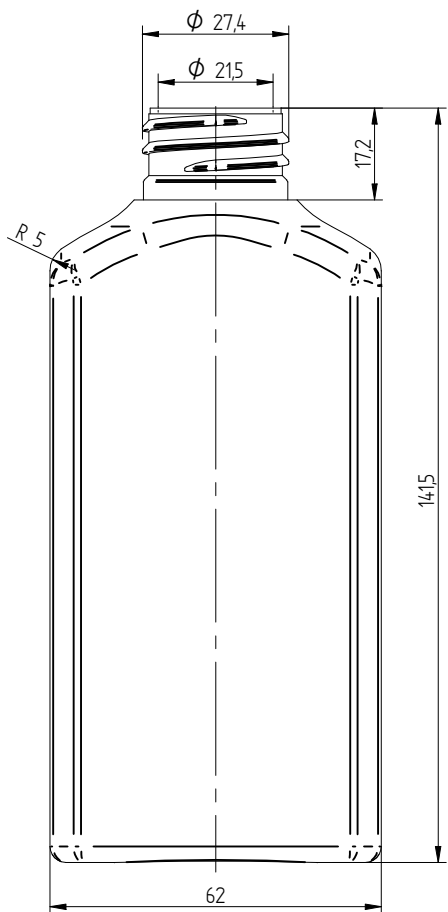


Lit. zmian	Data	Podpis	Nr karty. zm.



Material	Oznaczenie	HDPE		Waga	Pojemność
	Nr normy			20±1,5g	280±7ml
Konstr.	Zięcina K.	04.11.2016		Nazwa wyrobu	
Sprawdził	Kacprzyk M.	04.11.2016		Butelka WOSK 250ML	
Podz.	Format	PLASTAN s.j.			Nr rysunku
1:1	A3				Q-09/01