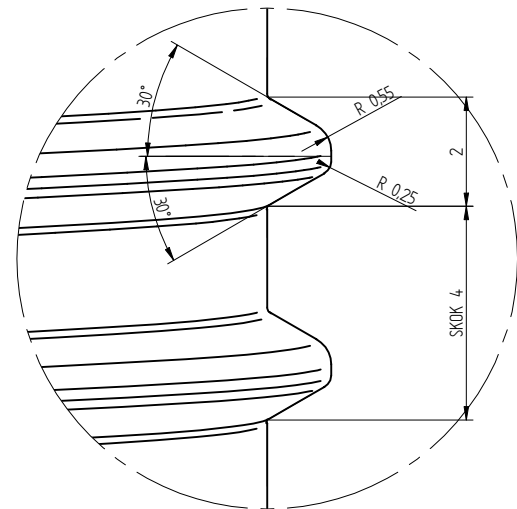
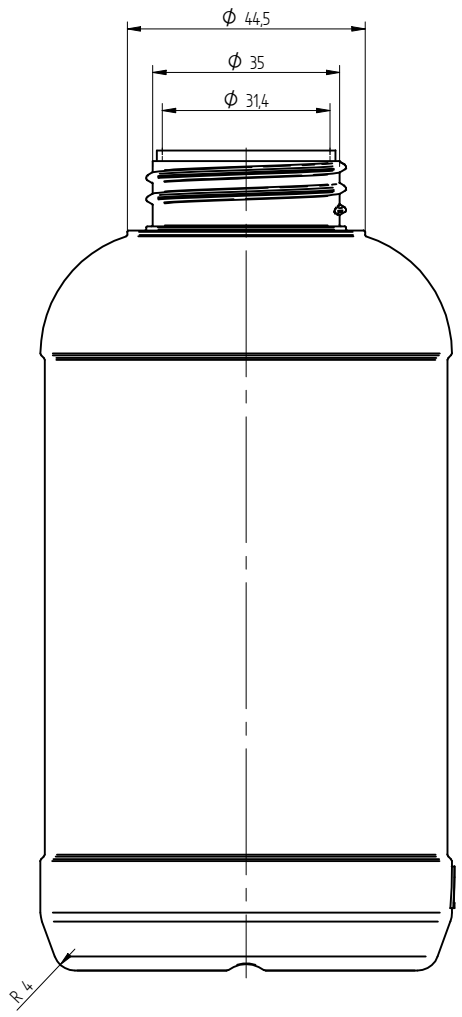
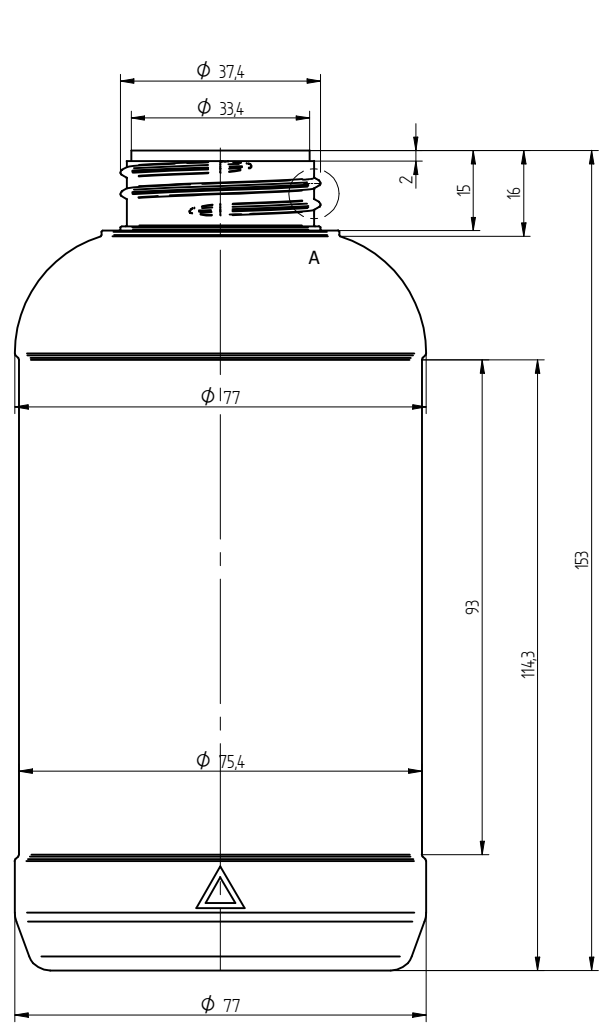
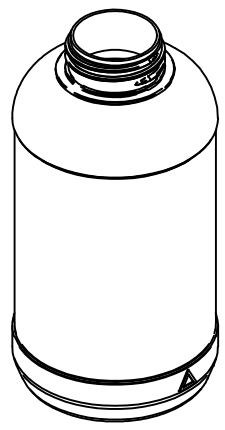


Lit. zmian	Data	Podpis	Nr karty. zm.



Szczegół A



Material	Oznaczenie	HD PE		Waga	Pojemność
	Nr normy			25±2g	575±15ml
Konstr.	Zięcina K.	28.03.2022		Nazwa wyrobu	
Sprawdził	Kacprzyk M.	28.03.2022		Butelka FRET 500ML	
Podz.	Format	PLASTAN KACPRZYK Sp.z o.o. Sp.k.		Nr rysunku	
1:1	A3			H-04/01	