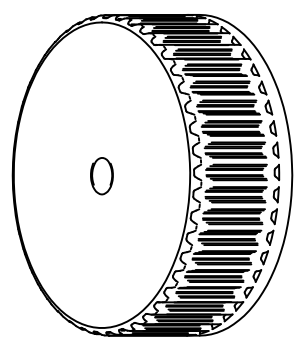
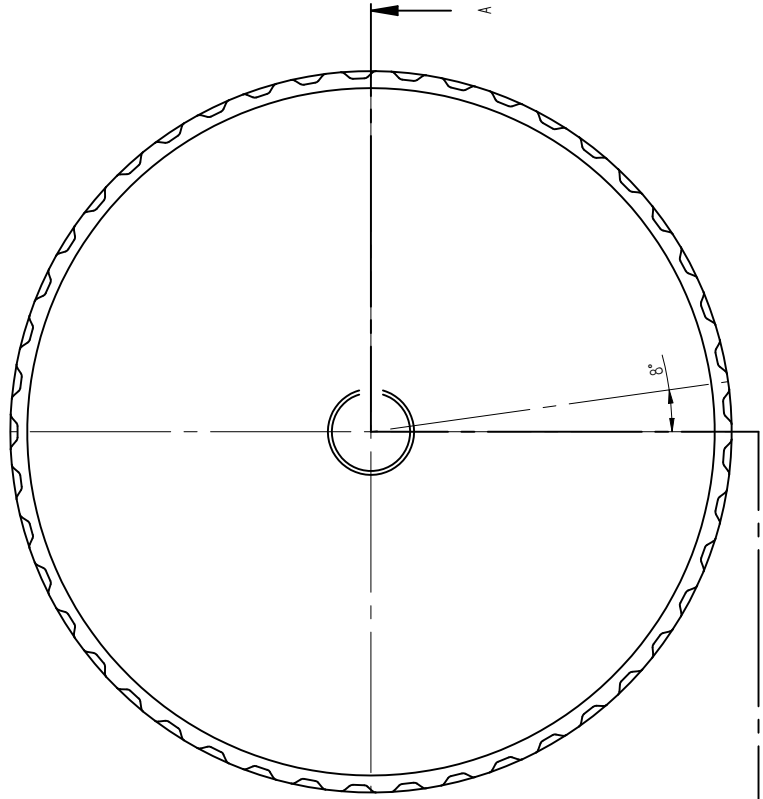
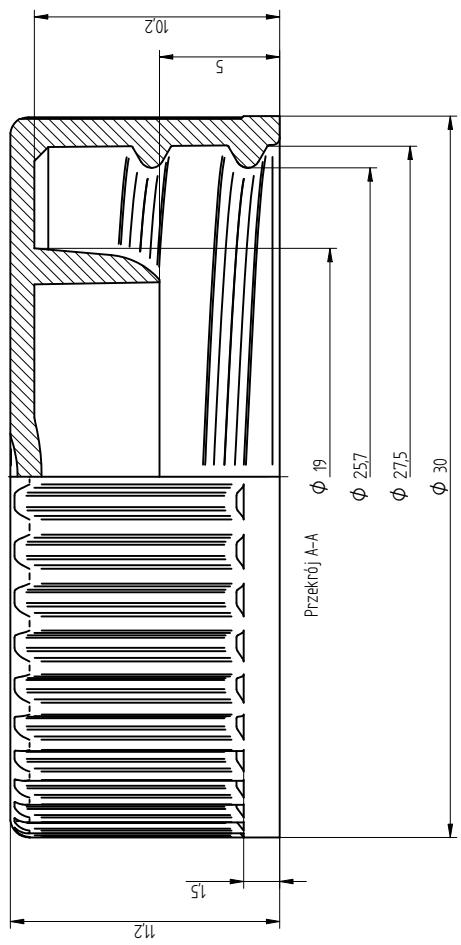


Lit. zmian	Data	Podpis	Nr karty. zm.



Material	Oznaczenie	PP	Waga	Pojemność c
Nr normy	Nr normy		$1,9 \pm 0,2g$	
Konstr.	Złęczna K.	19.08.2011	Nazwa wyrobu	
Sprawdził	Kacprzyk M.	19.08.2011	Nakrętka 1-CZĘŚĆ CIOWA NA SZKŁO	
Podz.	Format	A3	Nr rysunku	E-09/01
5:1	ZTS	PLASTAN		